



中 国 电 梯 协 会 标 准

T/CEA 0011—202X

电梯显示器-液晶显示器

Elevator display — liquid crystal display

(征求意见稿)

20XX - XX - XX 发布

20XX - XX - XX 实施

中国电梯协会 发布

目次

目次	I
前 言	III
引 言	IV
1 范围	1
2 规范性引用文件	1
3 术语和定义	2
4 一般要求	2
4.1 正常使用条件	2
4.2 图形符号	2
5 基本技术要求	2
5.1 外观、结构要求	2
5.2 基本功能要求	2
5.3 接口要求	3
5.4 常温性能要求	3
5.4.1 显示性能要求	3
5.4.2 声音性能要求	4
5.4.3 触摸性能要求	4
5.4.4 能耗要求	4
5.4.5 散热性能要求	5
5.4.6 电源适应能力检测要求	5
5.5 遥控发射器性能要求	5
5.6 电磁兼容特性限值	5
5.6.1 发射	5
5.6.2 抗扰度	5
5.7 安全性要求	5
5.7.1 机械安全要求	5
5.7.2 电气安全要求	6
5.8 可靠性要求	6
5.9 环境试验要求	6
5.10 开箱检验要求	6
5.11 工艺装配检验要求	6
5.12 产品说明书	6
5.13 显示内容	7
6 检验方法	7
6.1 外观、结构检验方法	7
6.2 开箱检验方法	7
6.3 功能、接口和显示格式要求的检验	8

6.4 常温性能测量	8
6.5 遥控发射器性能的测量	8
6.6 电磁兼容特性限值测量方法	8
6.7 安全性检验方法	8
6.8 可靠性检验方法	8
6.9 环境试验方法	9
6.10 工艺装配检验	9
7 检验规则	9
7.1 鉴定检验	9
7.3 例行检验	11
8 标志、包装、运输、贮存	11
8.1 标志	11
附录 A（资料性附录） 闪烁度测量方法	13

前 言

本标准按 GB/T 1.1-2020 给出的规则起草。

请注意本文件的某些内容可能涉及专利，本文件的发布机构不承担识别这些专利的责任。

本标准所要求达到的性能指标，应由采用本标准的制造企业在设计制造过程中自行进行验证测试，并对销售的产品作产品符合性声明。

本标准由中国电梯协会提出并归口。

本标准负责起草单位：

本标准参加起草单位：

本标准主要起草人：

本标准由中国电梯协会负责解释。

引 言

作为核心的信息终端及重要的电气部件，电子显示已广泛应用于电扶梯及相关垂直运输工具中。电子显示在电扶梯领域中主要应用于外呼、到站、控制面板、公共信息、广告媒体等，采用的均为字段型液晶、TFT全彩液晶、点阵式液晶等显示技术。随着显示技术的快速发展，透明显示、投影显示、柔性显示等各类新型电子显示技术也逐步应用于电梯和扶梯领域的产品和系统中。5G、AIOT、云计算等新型通信和信息技术的发展更是对于显示终端在电梯领域的应用提出了新的挑战。

显示技术在电扶梯的应用中出现了各类问题，产品显示性能低（如低亮度、低分辨率、闪烁、颜色还原性差、亮室环境下显示性能差等）、安全性较差（如物理安装的牢固程度、漏电及反向接电等电气接口问题、投影设备的光生物安全问题等），环境及耐久性问题（如电梯运行震动带来的干扰、高低温条件下带来的故障、火灾等特殊条件下显示器的性能等），寿命，显示内容（人员被困时安抚信息、救援信息显示）等，上述问题在电梯产品的实际应用中不断涌现。

目前不论在电扶梯领域还是电子显示领域，均没有相应的国际标准、国家标准或相关行业团体标准，对于电扶梯显示进行相关的规范和要求。随着电梯产业的转型以及各类新型电子显示技术的不断应用，亟待制定相关的标准以规范电扶梯领域的电子显示部件研发、制造、安装及维护。

因此，研究制定电梯显示器团体标准不仅可行、必要，也十分紧迫。

电梯显示器-液晶显示器

1 范围

本标准规定了垂直电梯用液晶显示器技术要求、测试方法、检验规则、标志、包装、运输、贮存等。

本标准适用于轿厢内、厅外、井道以及机房等垂直电梯各个部件中应用的液晶显示器，包括随垂直电梯产品安装的原装液晶显示器，及垂直电梯安装后加装的液晶显示器。本标准不适用于字段无源驱动型液晶显示器及扶梯用液晶显示器。

2 规范性引用文件

下列文件对于本文件的应用是必不可少的。凡是注日期的引用文件，仅所注日期的版本适用于本文件。凡是不注日期的引用文件，其最新版本（包括所有的修改单）适用于本文件。

- GB 7588—2003 《电梯制造与安装安全规范》
- GB/T 18910.1-2012 液晶显示器件 第1部分：总规范
- GB/T 18910.3-2008 液晶和固态显示器件 第3部分：液晶显示屏分规范
- GB/T 18910.11-2012 液晶显示器件 第1-1部分：术语和符号
- GB/T 18910.5-2008 液晶和固态显示器件 第5部分：环境、耐久性和机械试验方法。
- GB 21240—2007 液压电梯制造与安装安全规范
- GB 16899—2011 自动扶梯和自动人行道的制造与安装安全规范
- GB 26465—2011 消防电梯制造与安装安全规范
- GB 24804—2009 提高在用电梯安全性的规范
- GB/T 24479—2009 火灾情况下的电梯特性
- GB 24803.1—2009 电梯安全要求 第1部分：电梯基本安全要求
- GB/T 24807—2009 电磁兼容 电梯、自动扶梯和自动人行道的产品系列标准 发射
- GB/T 24808—2009 电磁兼容 电梯、自动扶梯和自动人行道的产品系列标准 抗扰度
- SJ/T 11343—2015 数字电视液晶显示器通用规范
- GB 21520-2015 计算机显示器能效限定值及能效等级
- SJ/T 11292-2016 计算机用液晶显示器通用规范
- GB191 包装储运图示标志
- GB/T2421 电工电子产品环境试验 第1部分：总则（idt IEC 68-1）
- GB/T2828 逐批检查计数抽样程序抽查表（适用于连续批的检查）
- GB/T4857.5 包装 运输包装件 跌落试验方法（eqv ISO 2848）
- GB 4943.1 信息技术设备的安全 第1部分 通用规范（eqv ISO 2248）GB4943-2011 信息技术设备 安全 第1部分：通用要求
- GB/T 9254-2008 信息技术设备的无线电骚扰限值和测量方法
- GB/T 17618-2015 信息技术设备 抗扰度限制和测量方法
- GB 17625.1-2012 电磁兼容限值谐波电流发射限值（设备每项输入电流≤16A）
- CQC 3114-2015 计算机节能认证技术规范
- GB 28380-2012 微型计算机能效限定值及能效等级
- GB/T 5465.2-2008 电气设备用图形符号 第2部分：图形符号
- GB/T 14960-2017 电视广播接收机用红外遥控发射器技术要求和测试方法

GB/T 10058-2009 电梯技术条件

T/CEA 201—2019 电梯、自动扶梯与自动人行道控制系统环境条件及环境试验方法

GB/T 18910.61-2012 液晶显示器件 第6-1部分：液晶显示器件测试方法 光电参数

GB/T 2423.55-2006 电工电子产品环境试验 第2部分：试验方法 试验 Eh：锤击试验

3 术语和定义

SJ/T 11292-2016、GB/T 7024—2008、GB 7588—2003、GB/T 18910.3-2008、GB/T 18910.11-2012中界定的以及下列术语和定义适用于本文件。

3.1

原装显示器 Original Display

随垂直电梯产品安装的液晶显示器。

3.2

加装显示器 Additional Display

垂直电梯安装后加装的液晶显示器。

4 一般要求

4.1 正常使用条件

温度：0℃至50℃（室内应用场景），-20℃至70℃（室外应用场景）；

湿度：20%RH~80%RH

气压：86kPa~106kPa

4.2 图形符号

图形符号应符合GB/T 5465.2-2008的有关规定。

在GB/T 5465.2-2008中未规定的图形符号，由产品标准规定。

5 基本技术要求

5.1 外观、结构要求

显示器外观应整洁，表面不应有凹凸痕、划伤、裂缝、毛刺、霉斑等缺陷，表面涂镀层不应起泡、龟裂、脱落等。

金属零件不应有锈蚀及其他机械损伤，灌注物不应外溢。

开关、按键、旋钮的操作应灵活可靠，零部件应紧固无松动，无明显安装缝隙，整机应具有足够的机械稳定性。

说明功能的文字和图形符号的标志应正确、清晰、端正、牢固，指示应正确。

5.2 基本功能要求

电梯液晶显示器的基本功能要求见表1。

表 1 电梯液晶显示器基本功能要求

序号	功能	原装显示器要求	加装显示器要求
1	电梯状态显示	必要	可选
2	自动待机	可选	可选
3	音频输出（含语音报站、安抚、音量可控等）	可选	可选
4	触摸功能	可选	可选
5	网络功能	可选	可选
6	音频、视频的素材更换	可选	可选
7	显示界面内容信息的更新	可选	可选
8	控制时间的校准	可选	可选
9	对讲功能	可选	可选

5.3 接口要求

显示器接口应满足表2要求。

表 2 电梯液晶显示器接口要求

序号	接口类型	要求
1	电源接口	必备
2	通讯接口（RS485、CAN、并口等）	可选
3	D-sub15 针（VGA）输入接口	可选
4	音频输出接口	可选
5	SD 卡插槽	可选
6	USB(Host/Slave)接口	可选
7	网络接口	可选
8	HDMI 接口	可选
9	SIM 卡	可选
10	蓝牙接口	可选

5.4 常温性能要求

5.4.1 显示性能要求

图像显示正常，不可出现条幅、缺色、无彩、网纹等异常。图像在规定强度的信号源下，应无横纹、斜纹、网纹、噪波等任何干扰，且图像画面遮变 $\leq 2\text{mm}$ 。

产品的像素缺陷应符合表3的要求（失效点为III级以下的产品应在产品的包装或说明书中注明其相应的等级）。

表 3 像素缺陷等级（单位：每种类型最大像素缺陷点/百万百像素）

等级	亮点	暗点	亮点+暗点
----	----	----	-------

I	0	2	2
II	3	5	5
III	5	8	8
注:亮点为全黑屏状态下出现的各种色彩的点 暗点为全白屏状态下出现的黑点			

其它显示性能应满足表4要求。

表4 电梯液晶显示器显示性能要求

序号	项目	性能要求	
		8寸以下全彩显示器	8寸及以上全彩显示器
1	亮度	$\geq 200\text{cd/m}^2$	$\geq 250\text{cd/m}^2$
2	对比度	$\geq 200:1$	$\geq 500:1$
3	分辨率	由产品标准规定	不低于800*600
4	视角	至少三个方向的可视角度应不小于60度	至少三个方向的可视角度应不小于70度
5	亮度均匀性	由产品标准规定	$\geq 70\%$
6	相关色温	由产品标准规定	由产品标准规定
7	色域覆盖率(彩色液晶显示器)	由产品标准规定	不低于50%NTSC
9	产品的显示尺寸	由产品标准规定	由产品标准规定
10	点距	由产品标准规定	由产品标准规定
11	背光寿命	不小于20000小时	不小于20000小时
12	色度均匀性	由产品标准规定	优于 ± 0.020
13	闪烁	由产品标准规定	由产品标准规定

5.4.2 声音性能要求

带音频播放功能的显示器音量应可以调节,并支持通用的音频格式。声道及其任一喇叭伴音正常,不应出现断续、杂音、失真、蜂音、机震以及元器件发出的低频或高频噪声等任一现象。

电梯运行中轿厢内最大音量应不超过75dB要求。

5.4.3 触摸性能要求

具备触摸功能的显示器其触摸应无断线、跳点现象。任何一点可承受大于5000万次的触摸,触摸点和实际显示的点偏差应在2mm之内,起始点应不低于12ms,连续点应不低于10ms。

5.4.4 能耗要求

随电梯原厂出厂的显示器,根据电气系统需求进行设计,有节能模式。

加装显示器能耗应符合GB 21520-2015或GB 28380-2012的相关规定要求。

5.4.5 散热性能要求

液晶显示器在正常工作条件下，其液晶屏幕应具有良好散热，其表面最高温度不应超过70℃。

5.4.6 电源适应能力检测要求

对于交流供电的产品，应能在 $(220 \pm 10\%)V$ ， $(50 \pm 2\%)Hz$ 条件下正常工作。

对于只有直流供电的产品，应能在直流电压标称值的 $\pm 5\%$ 偏差的条件下正常工作，其标称值应在明示规范中规定。

5.5 遥控发射器性能要求

电梯液晶显示器所使用的红外遥控发射器的性能要求应符合 GB/T 14960 的有关规定。

具有其它形式的遥控器的性能要求由产品标准规定。

5.6 电磁兼容特性限值

5.6.1 发射

原装显示器产品的发射限值应符合 GB/T 24807 中规定。

加装显示器产品的发射限值应符合 GB/T 9254 中规定。

在产品规范及使用说明中应明确规定选用 A 级或 B 级所规定的限值。

5.6.2 抗扰度

原装显示器产品的抗扰度限值应符合 GB/T 24808 中规定。

加装显示器的抗扰度限值应符合 GB/T 17618 的规定。

在产品规范及使用说明中应明确规定选用 A 级或 B 级所规定的限值。

5.7 安全性要求

5.7.1 机械安全要求

5.7.1.1 正弦振动

本要求用于考核产品承受使用过程中耐受振动的能力。试验方法参考 T/CEA 201-2019 中的 5.11 进行。试验后样品的外观，电气性能功能应符合相关规范规定的要求。

5.7.1.2 机械冲击

本要求主要针对非包装样品，用来揭露机械弱点和（或）性能下降情况，也可用来确定样品的结构完好性，试验方法参考 T/CEA 201-2019 中的 5.13，严酷等级 2。试验后样品的外观，电气性能应符合相关规范规定的要求。

5.7.1.3 跌落

本要求用于考核包装件耐受运输装卸环节中跌落的能力。试验方法参考 T/CEA 201-2019 中的 5.14。

5.7.1.4 锤击

本要求用于考核设备应当具有足够的机械强度，避免设备承受外界的机械应力，产生不良的影响。试验方法参考 GB/T 2423.55-2006。

5.7.2 电气安全要求

采用 220V 电源电压供电的显示器应符合以下电气安全要求：

5.7.2.1 电气间隙和爬电距离

电气间隙的尺寸应当确保进入设备的瞬态过电压和设备内部产生的峰值电压不会击穿该电气间隙，爬电距离的尺寸应当确保在给定的工作电压和污染等级下不会出现绝缘闪络或击穿(电痕化)，具体试验方法参考 GB 8898-2011 中 13。

5.8 可靠性要求

采用平均故障间隔时间（MTBF）衡量产品的可靠性水平。

本标准规定产品的平均故障间隔时间的下限值 m_1 应不小于 20000h。

5.9 环境试验要求

电梯显示器的环境试验应符合 T/CEA 201-2019 的有关规定。环境试验前后性能检测按 6.4 的要求进行。

5.10 开箱检验要求

5.10.1 检查产品的外包装及内包装材料是否完好，检查附件是否齐全。

5.10.2 检查产品铭牌信息，核对名称、型号、数量。

5.10.3 依据检验计划和实施方案对产品进行抽样，并进行外观、功能、安全性能检验。

5.11 工艺装配检验要求

产品的内部布线规整，强电和弱电线分开。螺丝无松脱现象。

5.12 产品说明书

加装显示器应备有电子或纸质产品说明书。纸质产品说明书应无漏放现象，无缺页或部分功能描述缺漏或重复，无破损、脏污、皱折、受潮、字体模糊现象，无以下现象：说明文字图示错误、功能描述与实际不符、误导消费者。

5.13 显示内容

电梯液晶显示器显示内容参照表7内容，具体的显示内容由相关产品标准进行规定。

表7 电梯液晶显示器显示内容要求

序号	显示内容	说明
1	层站识别	显示电梯轿厢当前所处楼层位置信息。
2	电梯轿厢运行方向	电梯运行时，显示器应能清晰显示电梯的运行方向，使电梯使用人员清晰识别。
3	消防迫降状态	显示器可设置消防迫降标志，电梯处于消防状态时，标志点亮，提醒使用人员禁止使用电梯。
4	电梯超载提示	显示器可设置超载指示标志，电梯超载时，标志点亮，提醒使用人员电梯超载。
5	电梯满载提示	显示器可设置满载指示标志，电梯满载时，标志点亮，提醒使用人员电梯满载。
6	电梯故障状态	电梯发生故障、无法正常运行以及使用时，使电梯使用人员知道电梯处于故障状态，并提醒其不应使用电梯。
7	电梯检修/紧急电动状态	电梯处于检修或紧急电动状态时，电梯显示器应有清晰可见的指示信号，使电梯使用人员知道电梯处于检修或紧急电动状态。
8	消防禁止进入	火灾状态下应能显示“禁止进入”标志，具体参照 GB T24479-2009中5.3.8条款要求。
9	报警及音视频交互	能够实现报警、音视频交互等功能。
10	乘梯安全宣传及多媒体视频安抚	当电梯发生困人时，显示器应能主动播放音视频安抚内容，播放声音与图像应清晰可辨。电梯正常运行时，显示屏应能播放电梯安全宣传视频，进行安全乘梯宣传。
11	信息公示	在显示器上公示电梯安全信息，能够显示维保信息、电梯定期检验情况等。
12	救援信息显示	当被困人员困于轿厢内时，显示器上可显示救援状态。
13	其他	例如：日期、时间、天气、物业通知信息等

6 检验方法

6.1 外观、结构检验方法

用目测法进行外观和结构检查，应符合5.1的要求。

6.2 开箱检验方法

在使用条件下，用主观评价的方法逐台进行检验。
用相应的信号源，检查图像和声音性能。
产品说明书用目测法进行检验。

6.3 功能、接口和显示格式要求的检验

用目测法和相应的信号源进行检验。

6.4 常温性能测量

电梯液晶显示器常温性能按照GB/T 18910.61的规定进行测量。
其中，闪烁度部分可采用目视法或附录A“闪烁度测量方法”进行检验。

6.4.1 能耗

产品的能耗测试方法按GB/T 21520或GB 28380-2012中规定的方法进行测试。

6.5 遥控发射器性能的测量

产品开机状态下→按下遥控器按键→产品对应遥控指示做出相应的反应。

6.6 电磁兼容特性限值测量方法

6.6.1 发射

原装显示器产品的发射限值应符合 GB/T 24807 中规定。
加装显示器产品的发射限值应符合 GB/T 9254 中规定。
在产品规范及使用说明中应明确规定选用 A 级或 B 级所规定的限值。

6.6.2 抗扰度

原装显示器产品的抗扰度限值应符合 GB/T 24808 中规定。
加装显示器的抗扰度限值应符合 GB/T 17618 的规定。
在产品规范及使用说明中应明确规定选用 A 级或 B 级所规定的限值。

6.7 安全性检验方法

依据SJ/T 11292-2016、GB/T 2423.55-2006、GB 8898-2011中相应测量项目规定的测量方法进行。

6.8 可靠性检验方法

依据SJ/T 11292-2016中5.10规定的测量方法进行。

6.9 环境试验方法

按 T/CEA 201—2019 的有关规定进行。

6.10 工艺装配检验

经过开箱检验合格的样本，打开后盖，用目测法进行检验。

7 检验规则

检验包括：鉴定校验、交收校验、例行校验。

7.1 鉴定检验

7.1.1 目的

鉴定检验的目的是验证生产企业是否能生产符合本规范的产品。

7.1.2 检验项目

在设计定型和生产定型时，其检验项目如表8所示。

表 8 鉴定检验项目

序号	检验项目	要求和试验方法
1	外观和结构	按 5.1 和 6.1
2	功能要求	按 5.2 和 6.3
3	接口要求	按 5.3 和 6.3
4	常温性能	按 5.4 和 6.4
5	电磁兼容性限值	按 5.6 和 6.6
6	安全性	按 5.7 和 6.7
7	可靠性	按 5.8 和 6.8
8	环境试验	按 5.9 和 6.9

7.1.3 样本的抽取和数量

鉴定检验的样本，应从定型批量产品中随机抽取，各检验项目的样本如表9表示。

表 9 鉴定检验项目样本抽取

序号	检验项目	样本量
1	外观和结构	2 台
2	常温性能	6 台（分两组，每组 3 台）
3	功能、接口和显示格式	用常温性能的样机

4	电磁兼容特性限值	3 台
5	环境试验	6 台（分两组，每组 3 台）
6	可靠性	由试验方法决定
7	安全性	1 台

7.1.4 不合格的分类与判据

7.1.4.1 合格的分类

显示器以质量特性不符合的严重程度分为安全不合格（用字符Z表示）、A类、B类和C类不合格。

7.1.4.2 不合格的分类

有一个或一个以上不合格项目的单位产品，称为不合格品。按不合格类型分为安全不合格，A类、B类和C类不合格。

7.2 交收检验

7.2.1 目的

为判断每个提交检查批的批质量是否符合规定要求的检验。

7.2.2 检验项目

7.2.2.1 开箱检验

检验内容和方法依据5.11和6.2。

7.2.2.2 工艺装配检验

检验内容和方法依据5.12和6.10。

7.2.2.3 常温性能检验

检验内容：

- a) 亮度；
- b) 对比度；
- c) 亮度均匀性；
- d) 可视角；
- e) 像素缺陷；
- f) 音频性能。

7.3 例行检验

7.3.1 目的

由生产企业周期性的从交收检验的某个批或若干批中抽取样本检验，以判断在规定周期内生产过程的稳定性是否符合规定要求。

7.3.2 检验周期

7.3.2.1 连续生产的产品，各检验项目的检验周期，每年不少于一次，具体在产品标准中规定。

7.3.2.2 当产品的主要设计、工艺及原材料改变时，应进行下表中相关项目的检验。

7.3.2.3 连续生产的产品，在间隔时间大于半年，恢复生产时进行例行检验。

7.3.3 检验项目

例行检验项目见表10所示。

表 10 例行检验项目

序号	检验项目	要求与试验方法
1	功能、图像显示格式和接口	按 5.2、5.3、5.4 和 6.3
2	常温性能	按 5.2、5.3 和 6.4、6.5
3	电磁兼容特性限值	按 5.6 和 6.6
4	安全性	按 5.7 和 6.7
5	可靠性	按 5.8 和 6.8
6	环境试验	按 5.9 和 6.9

8 标志、包装、运输、贮存

8.1 标志

8.1.1 电梯液晶显示器上应标有产品型号，线路接口标注等标志。

8.1.2 电梯液晶显示器如采用独立包装，其包装箱上应喷刷或贴有“小心轻放”、“怕湿”、“向上”等标志，标志应符合 GB 191-2000 的规定，如有其他标志，应符合其国家相关规定。

8.1.3 上述标志不应因运输条件和自然条件而退色、变色、脱落。

8.2 包装

加装显示器应独立包装，包装箱应符合防潮、防尘、防震的要求；包装箱内应有装箱清单、产品合格证、产品说明书等随机文件及备附件。

8.3 运输

液晶显示器应能用正常的陆、海、空交通工具运输。运输过程中应避免剧烈振动、挤压、太阳久晒、接触腐蚀性气体、液体物质淋袭及机械损伤，不得与易燃、易爆、易腐蚀的物品混运。

8.4 贮存

液晶显示器应存储在环境温度为-25到70度，相对湿度不大于85%的仓库内，周围应无有害气体及易燃、易爆、易腐蚀物品。

液晶显示器的贮存期应为六个月，若贮存期超过六个月，则应重新用相应的信号源，检查图像和声音，并进行7.2.2.3常温性能检验。

附录 A
(资料性附录)
闪烁度测量方法

闪烁度测量方法

概述

本方法用于测量电梯液晶显示器的闪烁度。

测量条件

- 1) 测试设备: 信号发生器、闪烁测量仪、频率分析仪
- 2) 测量环境条件: 暗室环境。

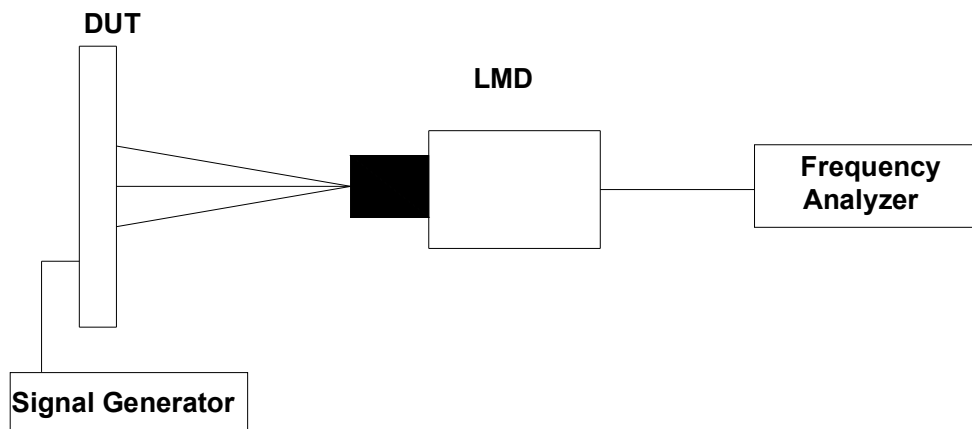


图 A.1 测试设备布置

光测量仪器的光轴应与被测屏的中心法线一致；

测试区域：大于500像素；

测试距离：被测屏对角线的两倍，最小允许距离为500mm。

测量图案：标准白场

测量步骤

- 1) 显示测量图案，被测显示屏预热不少于15分钟；，待测试图案稳定；
- 2) 利用闪烁测量仪测得亮度随时间变化的函数 $L(t)$ ；

评价方法

- 1) 分析亮度数据并对 $L(t)$ 作傅式变换，得到频率函数 $P(f)$ ；
- 2) 用表A.1中的视觉瞬态对比敏感度函数(如图A.2)，过滤步骤1)中变换后得到的 $P(f)$ ，得到 $P'(f)$ ；
- 3) 对 $P'(f)$ 进行反傅式变化得到亮度随时间变化函数 $L'(t)$ 。

表 A.1 视觉瞬态对比敏感度函数

频率 Hz	对比敏感度 %	频率 Hz	对比敏感度 %
1	38.00	39	10.21
2	68.21	40	9.10

3	96.87	41	8.10
4	121.89	42	7.20
5	142.28	43	6.40
6	157.50	44	5.68
7	167.46	45	5.03
8	172.37	46	4.46
9	172.76	47	3.95
10	169.30	48	3.49
11	162.79	49	3.09
12	154.06	50	2.73
13	143.86	51	2.41
14	132.90	52	2.13
15	121.74	53	1.88
16	110.82	54	1.66
17	100.43	55	1.46
18	90.78	56	1.29
19	81.96	57	1.14
20	73.97	58	1.00
21	66.80	59	0.89
22	60.38	60	0.78
23	54.62	61	0.69
24	49.45	62	0.61
25	44.79	63	0.54
26	40.57	64	0.47
27	36.74	65	0.42
28	33.25	66	0.37
29	30.06	67	0.32
30	27.16	68	0.29
31	24.50	69	0.25
32	22.07	70	0.22
33	19.85	71	0.20
34	17.83	72	0.17
35	16.00	73	0.15
36	14.33	74	0.14
37	12.82	75	0.12
38	11.45		

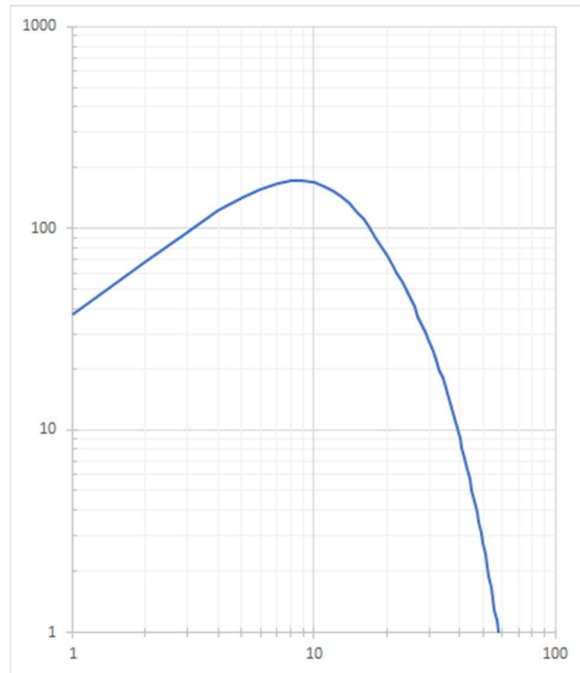


图 A. 2 视觉瞬态对比敏感度函数

然后按以下步骤计算闪烁调制幅度 (A_{FM})

- 1) 从 $P'(f)$ 的最大值中得到主闪烁频率 f_m
- 2) 按下列步骤从 $L'(t)$ 中得到闪烁调制幅度 A_{FM}
- 3) 从 $L'(t)$ 中得到平均亮度 L'_{ave} ，最大亮度 L'_{max} 和最小亮度 L'_{min} ，如图3
- 4) 计算 A_{FM} ：

$$A_{FM} = \left(\frac{L'_{max} - L'_{min}}{L'_{ave}} \right) \times 100\% \quad (\text{A.1})$$

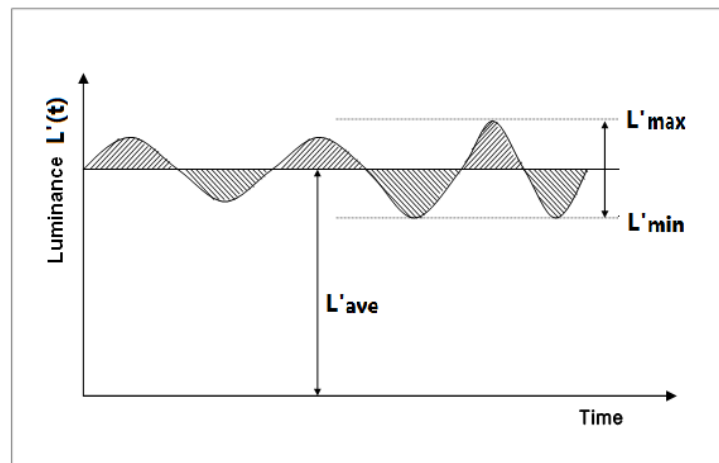


图 A. 3 闪烁调制波形示例

在闪烁调制幅度已计算的情况下，下列信息应在测量报告中注明：

- 1) 滤波后的瞬态亮度 $L'(t)$ 中得到最小亮度 L'_{\min} ，最大亮度 L'_{\max} 和平均亮度 L'_{ave} ，如图A.3；
- 2) 闪烁调制幅度 (A_{FM})，及其主调制频率 f_m 。

中国电梯协会标准
电梯显示器-液晶显示器
T/CEA XXX-2020

*